

Инструкция по сборке
Набор мебели для кухни (KM-020.00.00.00)

1. Рекомендации по сборке

1.1. Перед началом сборки изучите настоящую инструкцию, проверьте комплектность деталей и фурнитуры в каждом упаковочном месте (ящике, пакете, мешке и т.п.). Приготовьте рабочий инструмент (молоток, отвертку, шило, ключ-шестигранник). Место для сборки должно быть достаточно свободным с ровной поверхностью.

1.2. Соблюдайте очередность сборочных операций:

- прикрепите направляющие (У) к стенкам боковым (2) при помощи шурупов 3,5x16 (К);
- прикрепите планки петельные (Г) к стенке боковой (2) при помощи еврошурупов (М);
- соедините между собой основание (6), стенки боковые (2) и планки монтажные (10) при помощи конфирматов (Б) и шкантов (А). Обратите внимание, что планку монтажную (10) с одной оклеенной стороной устанавливают ближе к задней стенке неоклеенной стороной назад. Соблюдайте осторожность при установке шкантов в глухие отверстия на пластях щитовых деталей: при сильных ударах молотком возможно растрескивание материала;
- проверьте прямые углы корпуса (разность диагоналей не должна превышать 2мм), после чего прикрепите заднюю стенку (19) при помощи гвоздей (П);
- закрепите опоры (И) на основании (6) при помощи винтов (Т);
- установите по месту корпуса нижних секций (столов), отступив от стены 100мм, подгоните плотно и прикрепите крышки столов (20) при помощи шурупов 4x35 (Л) в четырех местах;
- отрегулируйте по высоте нижние секции при помощи регулируемых ножек;
- прикрепите планки клипс (С) при помощи шурупов 3,5x16 (К) к цокольной планке (4) и установите по месту цокольные планки;
- соберите шуфляду и установите в корпус. Отрегулируйте зазоры при помощи направляющих;
- прикрепите петли (Д) к двери (17) при помощи шурупов 3,5x16 (К). Прикрепите ручку (Е) к двери (17) при помощи шурупов 3,5x12 (Д). Навесьте по месту дверь (7) и отрегулируйте зазоры;
- установите полкодержатели (Р), на которые поставьте полку (7).

1.3. Поскольку изделия постоянно совершенствуются, конструкция может незначительно отличаться от заявленной.

2. Рекомендации по эксплуатации и уходу за изделиями

2.1. Мебель нужно разместить в помещении так, чтобы на изделия не попадали прямые солнечные лучи, и отопительные приборы находились не ближе 30 см. Поверхность деталей мебели следует оберегать от попадания влаги. Не допускается тепловое воздействие на фасад температурой выше 50*С.

2.2. При ослаблении соединений деталей необходимо их подтянуть.

2.3. Освежать и протирать облицованные поверхности и лакокрасочные покрытия необходимо только специально предназначенными для этого средствами. Категорически запрещено пользоваться агрессивными жидкостями (спиртом, растворителями и т.п.).

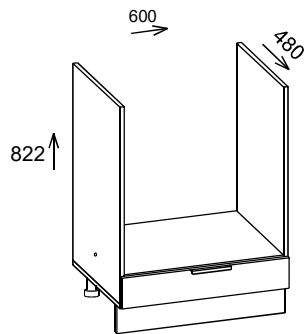
3. Порядок предъявления претензий

3.1. Претензии по качеству и комплектности мебели должны направляться покупателем непосредственно в магазин, где приобретена мебель, с обязательным приложением копии товарного чека.

3.2. Претензии от покупателя принимаются торговыми организациями в течении гарантийного срока - 24 месяца со дня приобретения.

3.3. Претензии не принимаются по дефектам, возникшим по причине несоблюдения покупателем правил по сборке, эксплуатации и уходу за мебелью.

НШ60д



Потребуется для сборки

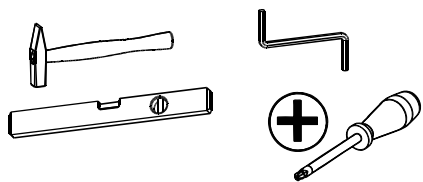


Таблица комплектности деталей

Пачка	Деталь	Поз	Размеры			К-во, шт
			Д	Ш	Т	
1	Стенка боковая	2	704	460	16	2
1	Стенка горизонтальная	3	568	460	16	1
1	Планка цокольная	4	600	98	16	1
1	Основание	6	600	460	16	1
1	Стенка боковая шуфляды	12	450	80	16	2
1	Стенка вертикальная шуфляды	14	511	80	16	2
1	Фасад шуфляды	16	596	110	16	1
1	Дно шуфляды	18	450	540	3	1
1	Стенка задняя	19	115	597	3	1

Таблица комплектности фурнитуры

А	x8	Б	x10	В	x1	Д	3,5x12 x2
Е	x1	И	x4	К	3,5x16 x24	Н	x4
П	x16	Р	x4	С	x2	Т	x4
		У	x1				

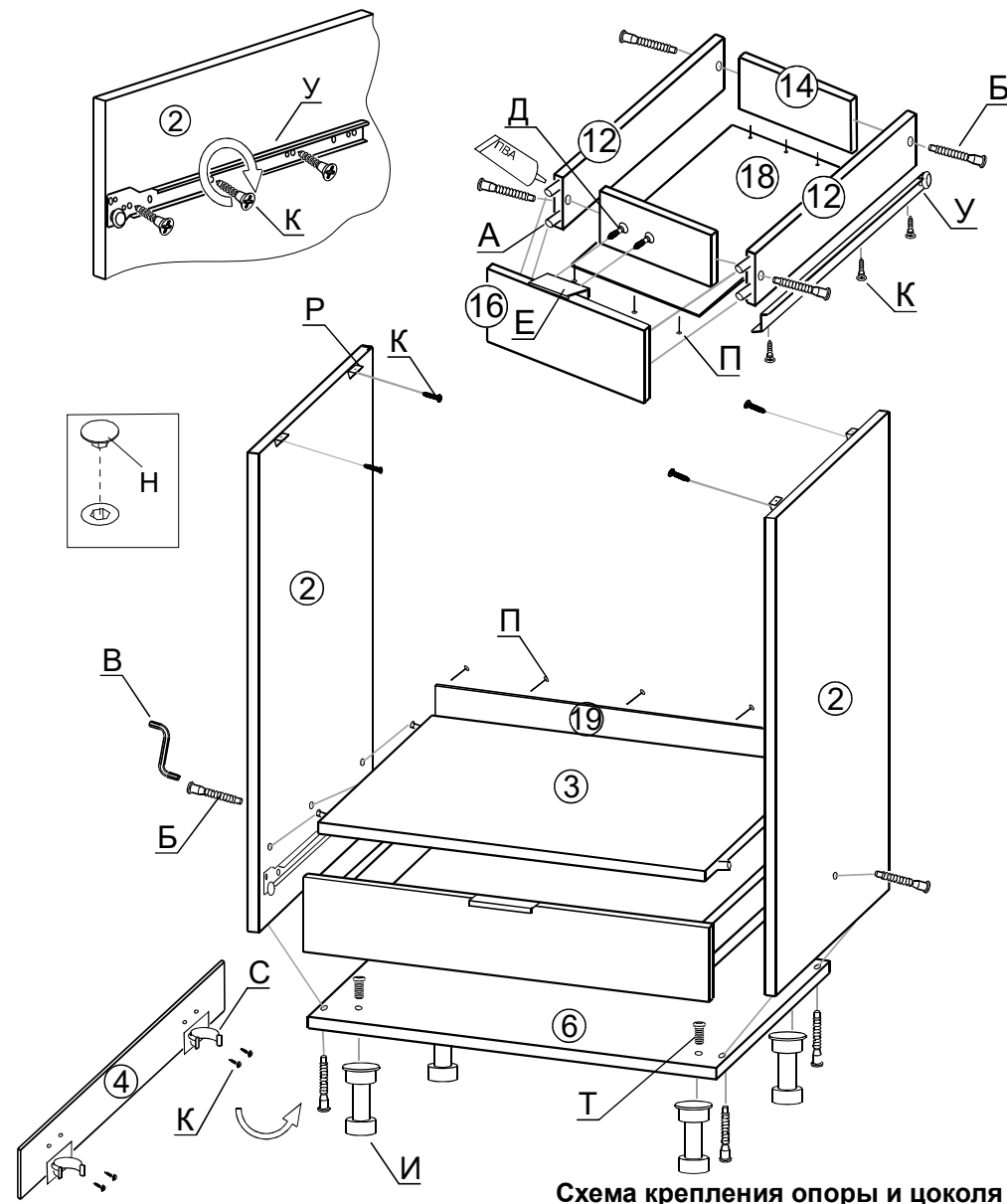


Схема крепления опоры и цоколя

